












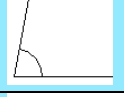



**Tandem – Winkelgröße schätzen**


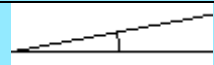







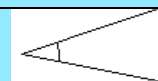



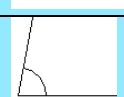

**Schätze die Größe des Winkels  
- Partner A**

*Partner A beginnt*

1		
2		10°
3		
4		135°
5		
6		180°
7		
8		315°
9		
10		30°
11		
12		170°
13		
14		80°
15		

**Tandem - Winkelgröße schätzen**


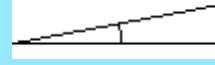




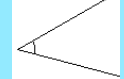






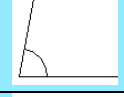

**Schätze die Größe des Winkels  
- Partner B**

1		60°
2		
3		90°
4		
5		100°
6		
7		45°
8		
9		20°
10		
11		70°
12		
13		270°
14		
15		225°

**Tandem – Winkelgröße schätzen**

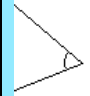
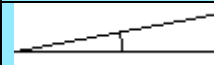






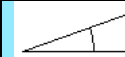
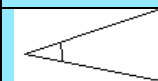
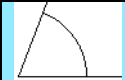

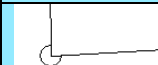

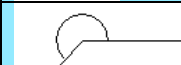
**Schätze die Größe des Winkels  
- Partner A**

*Partner A beginnt*

1		
2		10°
3		
4		135°
5		
6		180°
7		
8		315°
9		
10		30°
11		
12		170°
13		
14		80°
15		

**Tandem - Winkelgröße schätzen**

**Schätze die Größe des Winkels  
- Partner B**

1		60°
2		
3		90°
4		
5		100°
6		
7		45°
8		
9		20°
10		
11		70°
12		
13		270°
14		
15		225°